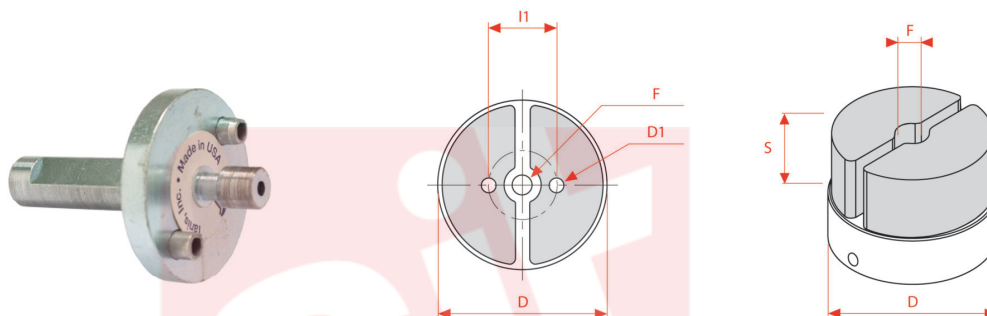




0581



Die Verbundscheibenbürsten sind robuste Vorrichtungen zum Bürsten mit Spitzenleistung. Die höhere Borstendichte ermöglicht ein aggressiveres Bürstverfahren und dadurch ist diese Bürste ideal für eine maximale Produktionsleistung. Verschiedene Borstenmuster sind für die einzelnen Anwendungen verfügbar, bei denen maximale Dichte (Tropfenmuster) oder geringere Dichte (gestanztes Muster) oder ein Muster mit besonderen Formen und Borsten (auf Anfrage) erforderlich sind. Sie wurden für die Montage in Arbeitszentren mit numerischer Steuerung oder sonstige Werkzeuge und Maschinen entwickelt.

ART DER NUTZUNG

Entgraten von druckgegossenen Komponenten. Entgraten von Komponenten für die Branche der Luftfahrt. Entgraten von frontal gefrästen Komponenten. Abschleifen von Rückständen von Schleifvorgängen. Verbessern der Oberflächenbearbeitung. Entgraten und Endbearbeitung von Aluminiumfelgen (Körnung 46).

Le dimensioni, le illustrazioni, le caratteristiche tecniche, le referenze e tutti gli altri dati contenuti nel catalogo possono essere modificati da SIT senza preavviso. Tutte le dimensioni riportate sul catalogo sono da considerarsi nominali e, se non diversamente specificato, sono in mm. Diametri, sporgenze e spessori degli insiemi di filamenti, costituenti le spazzole, sono da considerare tali solo approssimativamente.
The dimensions, illustrations, technical characteristics and all other data contained in the catalogue may be changed by SIT without prior notice. All dimensions on the catalogue, unless otherwise specified, are in mm. Diameters, protrusions and thicknesses of sets of filaments forming the brushes are only approximate.

SIT Società Italiana Tecno-spazzole S.p.A

C.F. e Reg. Imprese 03492470376
Via Porrettana, 453
40033 - Casalecchio di Reno (Bo)
ITALY

Partita I.V.A./VAT IT00626581201
Codice SDI: A4707H7
Import/Export BO 008277
R.E.A. BO 295504

Tel. +39 0516113211
Fax +39 051574319
PEC: sit_tecno-spazzole@legalmail.it
info@sitbrush.com

INDUSTRIAL BRUSHES MANUFACTURER
WITH QUALITY MANAGEMENT SYSTEM
CERTIFIED ISO 9001

sitbrush.com

MM**INCH**

D mm	51
S mm	32
Loch mm	10
Max RPM	4500
CO/IS pack	1
Art.	Mini disco denso 2"
Gewinde	abrasive Körnung aus Keramik
Ø Gewinde	1,00mm
Grit	

D inch	2
S inch	1-1/4
Loch inch	3/8
Max RPM	4500
CO/IS pack	1
Art.	Mini disco denso 2"
Gewinde	abrasive Körnung aus Keramik
Ø Gewinde	0,04"
Grit	



sitbrush.com

Le dimensioni, le illustrazioni, le caratteristiche tecniche, le referenze e tutti gli altri dati contenuti nel catalogo possono essere modificati da SIT senza preavviso. Tutte le dimensioni riportate sul catalogo sono da considerarsi nominali e, se non diversamente specificato, sono in mm. Diametri, sporgenze e spessori degli insiemi di filamenti, costituenti le spazzole, sono da considerare tali solo approssimativamente.
The dimensions, illustrations, technical characteristics and all other data contained in the catalogue may be changed by SIT without prior notice. All dimensions on the catalogue, unless otherwise specified, are in mm. Diameters, protrusions and thicknesses of sets of filaments forming the brushes are only approximate.

SIT Società Italiana Tecno spazzole S.p.A

C.F. e Reg. Imprese 03492470376
Via Porrettana, 453
40033 - Casalecchio di Reno (Bo)
ITALY

Partita I.V.A./VAT IT00626581201
Codice SDI: A4707H7
Import/Export BO 008277
R.E.A. BO 295504

Tel. +39 0516113211
Fax +39 051574319
PEC: sit_tecno spazzole@legalmail.it
info@sitbrush.com

**INDUSTRIAL BRUSHES MANUFACTURER
WITH QUALITY MANAGEMENT SYSTEM
CERTIFIED ISO 9001**

sitbrush.com    