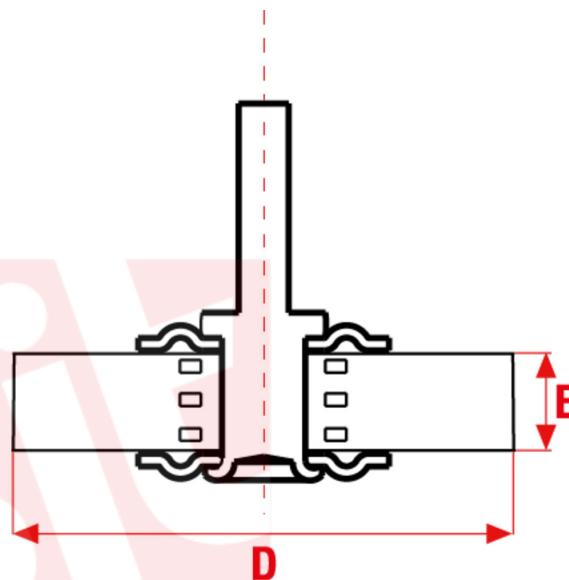




0877



Rundbürsten mit Schaft, sehr widerstandsfähiger, gekräuselter Stahl und sehr hohe Drahtdichte. Gewährleistung von langer Lebensdauer und großer Leistung bei verschiedenen industriellen Bearbeitungen. Auch für die Installation an feststehenden Maschinen und Bearbeitungszentren geeignet. Die GG sind für schwere Arbeiten bei höherer Drehgeschwindigkeit ausgelegt. Dadurch erhält man das gewünschte Ergebnis in kürzerer Zeit und mit größerer Aggressivität. Auch an druckluftbetriebenen Geräten installierbar.

#### ART DER NUTZUNG

Beseitigung von Rückständen, Rost und durch Bearbeitungen entstandenen Ablagerungen von Oberflächen aus beliebigem Material und mit beliebiger Form.

Le dimensioni, le illustrazioni, le caratteristiche tecniche, le referenze e tutti gli altri dati contenuti nel catalogo possono essere modificati da SIT senza preavviso. Tutte le dimensioni riportate sul catalogo sono da considerarsi nominali e, se non diversamente specificato, sono in mm. Diametri, sporgenze e spessori degli insiemi di filamenti, costituenti le spazzole, sono da considerare tali solo approssimativamente.  
The dimensions, illustrations, technical characteristics and all other data contained in the catalogue may be changed by SIT without prior notice. All dimensions on the catalogue, unless otherwise specified, are in mm. Diameters, protrusions and thicknesses of sets of filaments forming the brushes are only approximate.

SIT Società Italiana Tecno-spazzole S.p.A

C.F. e Reg. Imprese 03492470376  
Via Porrettana, 453  
40033 - Casalecchio di Reno (Bo)  
ITALY

Partita I.V.A./VAT IT00626581201  
Codice SDI: A4707H7  
Import/Export BO 008277  
R.E.A. BO 295504

Tel. +39 0516113211  
Fax +39 051574319  
PEC: sit\_tecno-spazzole@legalmail.it  
info@sitbrush.com

INDUSTRIAL BRUSHES MANUFACTURER  
WITH QUALITY MANAGEMENT SYSTEM  
CERTIFIED ISO 9001

sitbrush.com

**MM****INCH**

<b>D mm</b>	80
<b>E mm</b>	15
<b>Schaft mm</b>	6X25
<b>Max RPM</b>	12000
<b>CO/IS pack</b>	12 /96
<b>Art.</b>	GG84
<b>Gewinde</b>	Stahl
<b>Ø Gewinde</b>	0,30mm

<b>D inch</b>	3-1/8
<b>E inch</b>	9/16
<b>Schaft inch</b>	1/4X1
<b>Max RPM</b>	12000
<b>CO/IS pack</b>	12 /96
<b>Art.</b>	GG84
<b>Gewinde</b>	Stahl
<b>Ø Gewinde</b>	0,012"



sitbrush.com

Le dimensioni, le illustrazioni, le caratteristiche tecniche, le referenze e tutti gli altri dati contenuti nel catalogo possono essere modificati da SIT senza preavviso. Tutte le dimensioni riportate sul catalogo sono da considerarsi nominali e, se non diversamente specificato, sono in mm. Diametri, sporgenze e spessori degli insiemi di filamenti, costituenti le spazzole, sono da considerare tali solo approssimativamente.  
The dimensions, illustrations, technical characteristics and all other data contained in the catalogue may be changed by SIT without prior notice. All dimensions on the catalogue, unless otherwise specified, are in mm. Diameters, protrusions and thicknesses of sets of filaments forming the brushes are only approximate.

**SIT Società Italiana Tecno-spazzole S.p.A**

C.F. e Reg. Imprese 03492470376  
Via Porrettana, 453  
40033 - Casalecchio di Reno (Bo)  
ITALY

Partita I.V.A./VAT IT00626581201  
Codice SDI: A4707H7  
Import/Export BO 008277  
R.E.A. BO 295504

Tel. +39 0516113211  
Fax +39 051574319  
PEC: sit\_tecnospazzole@legalmail.it  
info@sitbrush.com

**INDUSTRIAL BRUSHES MANUFACTURER  
WITH QUALITY MANAGEMENT SYSTEM  
CERTIFIED ISO 9001**

sitbrush.com    