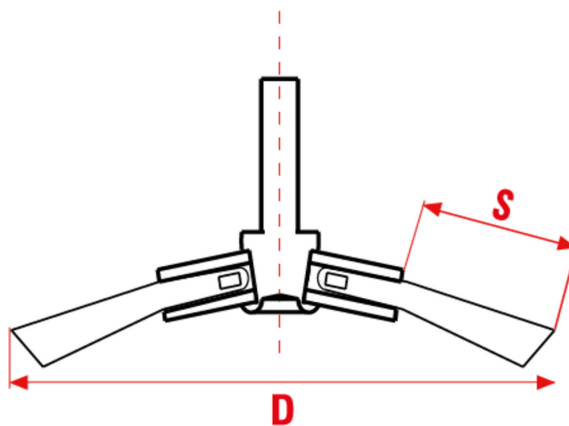




0212



Durch die konische Form sind sie für Arbeiten „zum Schneiden“ an unregelmäßigen Oberflächen mit Kanten, Profilen und Schlitzten geeignet.

#### ART DER NUTZUNG

Wartungs- Reinigungsarbeiten und Ablagen von unregelmäßigen Oberflächen.

MM	
D mm	95
S mm	20
Schaft mm	6X25
Max RPM	6500
CO/IS pach	6 /48
Art.	B C090 G Blister
Gewinde	Stahl
Ø Gewinde	0,35mm

INCH	
D inch	3-3/4
S inch	3/4
Schaft inch	1/4X1
Max RPM	6500
CO/IS pack	6 /48
Art.	B C090 G Blister
Gewinde	Stahl
Ø Gewinde	0,014"

Le dimensioni, le illustrazioni, le caratteristiche tecniche, le referenze e tutti gli altri dati contenuti nel catalogo possono essere modificati da SIT senza preavviso. Tutte le dimensioni riportate sul catalogo sono da considerarsi nominali e, se non diversamente specificato, sono in mm. Diametri, sporgenze e spessori degli insiemi di filamenti, costituenti le spazzole, sono da considerare tali solo approssimativamente.  
The dimensions, illustrations, technical characteristics and all other data contained in the catalogue may be changed by SIT without prior notice. All dimensions on the catalogue, unless otherwise specified, are in mm. Diameters, protrusions and thicknesses of sets of filaments forming the brushes are only approximate.

SIT Società Italiana TecnoSpazzole S.p.A

C.F. e Reg. Imprese 03492470376  
Via Porrettana, 453  
40033 - Casalecchio di Reno (Bo)  
ITALY

Partita I.V.A./VAT IT00626581201  
Codice SDI: A4707H7  
Import/Export BO 008277  
R.E.A. BO 295504

Tel. +39 0516113211  
Fax +39 051574319  
PEC: sit\_tecnospazzole@legalmail.it  
info@sitbrush.com

INDUSTRIAL BRUSHES MANUFACTURER WITH  
QUALITY MANAGEMENT SYSTEM CERTIFIED  
ISO 9001

sitbrush.com    